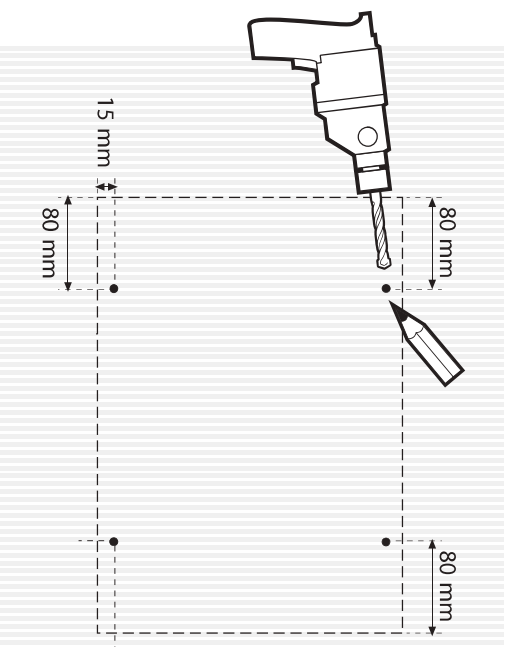


› Wechselrahmen Montageanleitung

>01

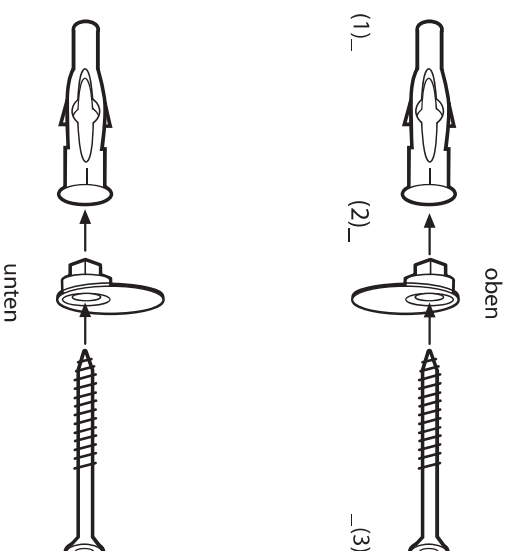
Vermaßung und Anreißen
der Bohrabstände



t
Die Bohrabstände von den
betragen 80 mm.
das untere r
Wechselrahmens (siehe Abb. 03),
von der Unterkante des Rahmens

>02

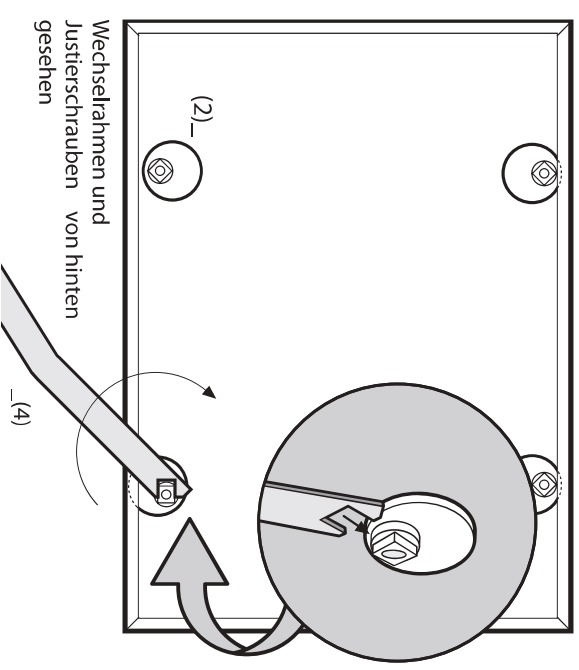
Befestigung der
Justierschrauben



Justierschrauben) wie abgebildet befestigen.

>03

Ausrichtung und Sicherung
durch Justierschrauben



Den Wechselrahmen wie oben abgebildet auf die Justierschrauben (2) stecken. Die
und Wechselrahmen - auf den Vierkant der Justierschrauben
stecken und durch Drehen der Justierschrauben den Rahmen
waagrecht ausrichten.

› Teile Liste

1 _ Dübel



4 Stk.

2 _ Justierscheiben



6 Stk.

3 _ Linsenschrauben



4 Stk.

4 _ Spezial-Schlüssel



1 Stk.